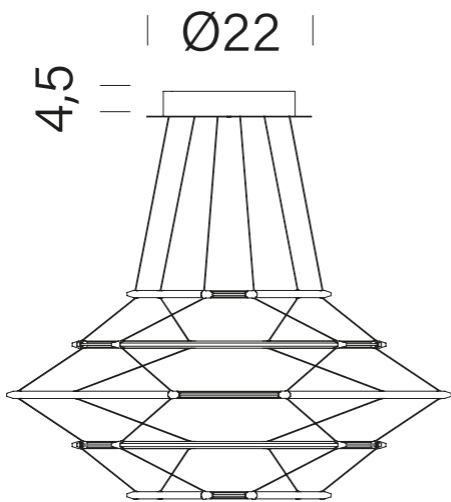


| 70 |



4,5

| Ø22 |

| 33±2 |