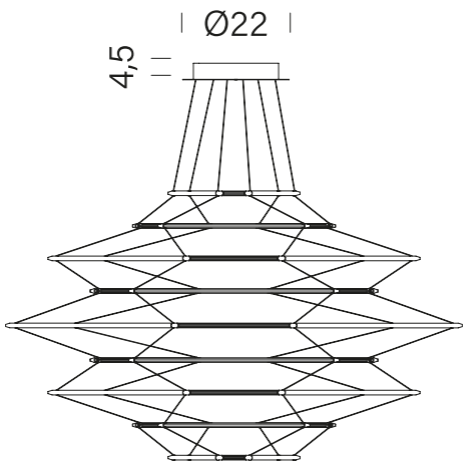


110



4,5

Ø22

66±2