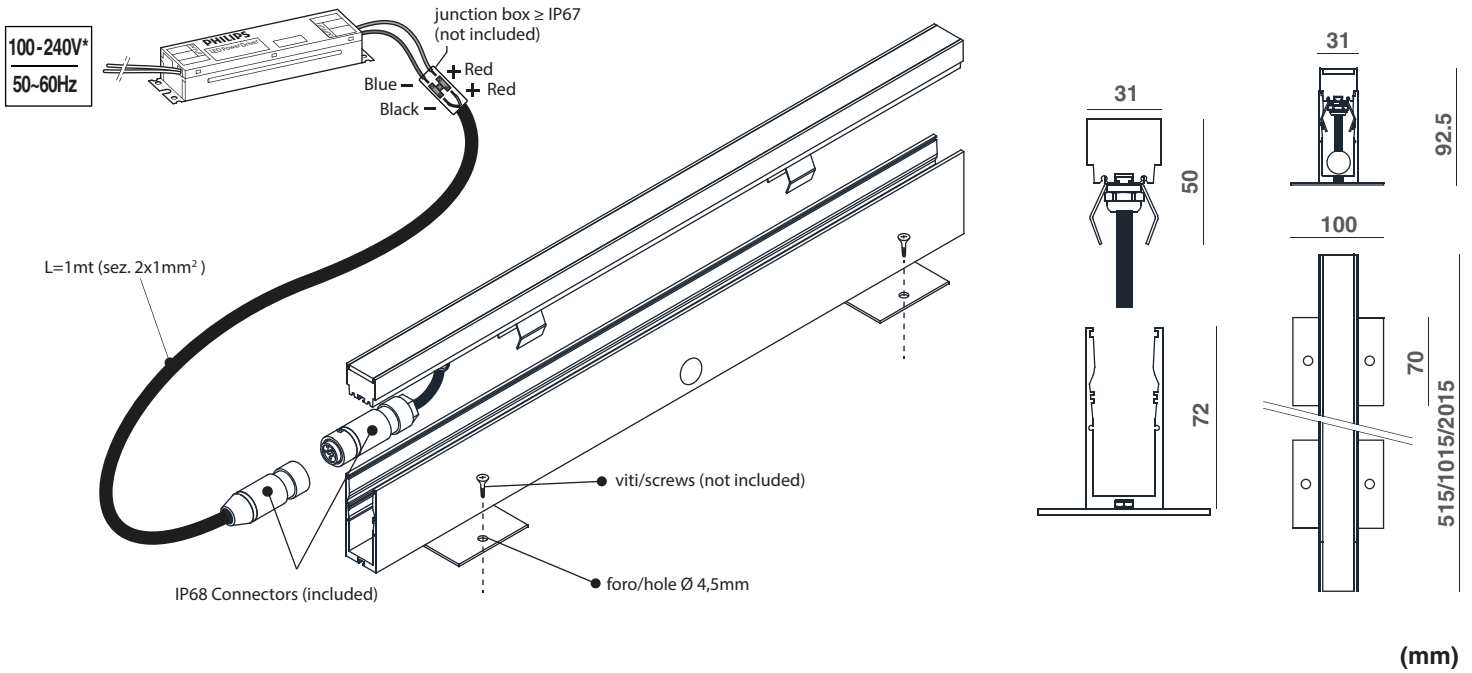
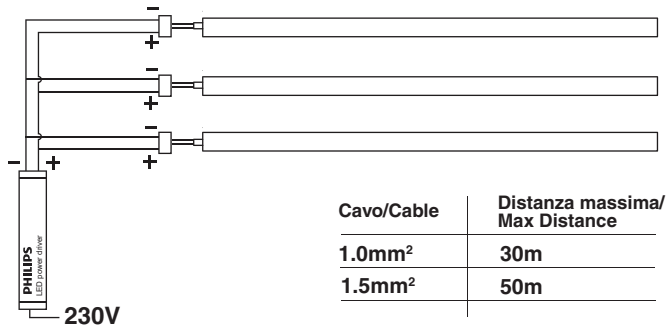


WALKLINE

WALKLINE WALLWASHER ISTRUZIONI DI MONTAGGIO / INSTALLATION INSTRUCTIONS



Esempio di collegamento (connessione in parallelo)
Example of connection (parallel connection)



* Verificare la tensione di ingresso supportata dagli alimentatori / Verify the input tension supported from drivers

Alimentatori/ LED Drivers (SELV)

Alimentatori/ LED Drivers non inclusi/not included

Caratteristiche/ Specifications

DRIVER 24V

IN24VDC

Controlli compatibili / Compatible controls:



GENERALI / GENERALS
CABLAGGIO / WIRING
MANUTENZIONE / MAINTENANCE

- In caso di guasti, previa autorizzazione al reso di ILTI Luce, il prodotto non dovrà essere aperto, il pressacavo non deve essere smontato e il cavo deve essere tagliato lasciandone almeno 10/15cm.
- In case of failure, upon a return authorization of ILTI LUCE, the product will not have to be opened, the cable gland must not be removed and the cable must be cut leaving at least 10/15cm
- Collegare l'apparecchio all'alimentatore e poi connettere l'alimentatore al 220V.
- Connect the fitting to the feeder and then connect the feeder at 220V.
- Effettuare il cablaggio usando un sistema che garantisca almeno il grado IP della lampada.
- Make the wiring using a system that guarantees at least the IP grade of the lamp.



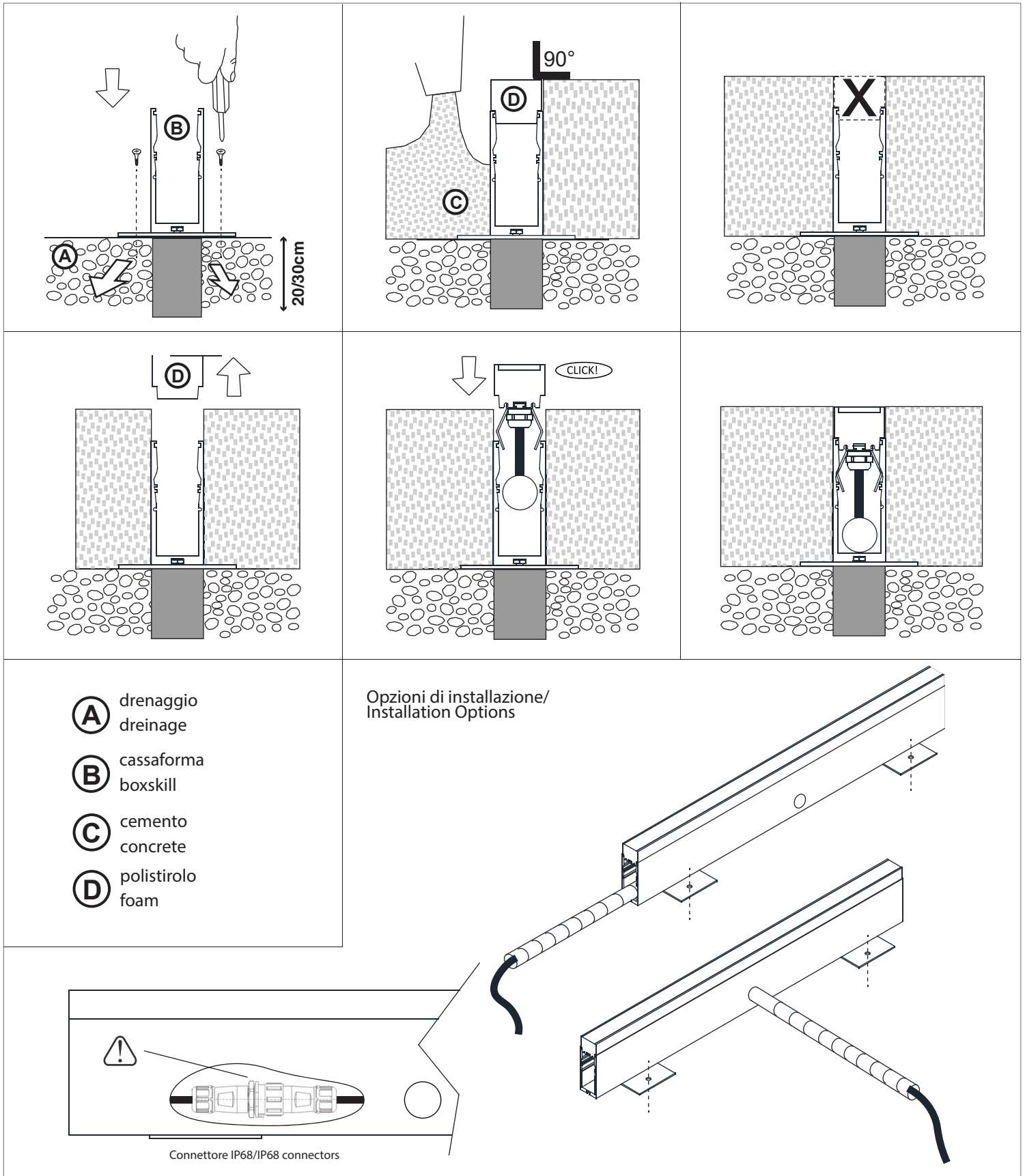
SMALTIMENTO/ DISPOSAL

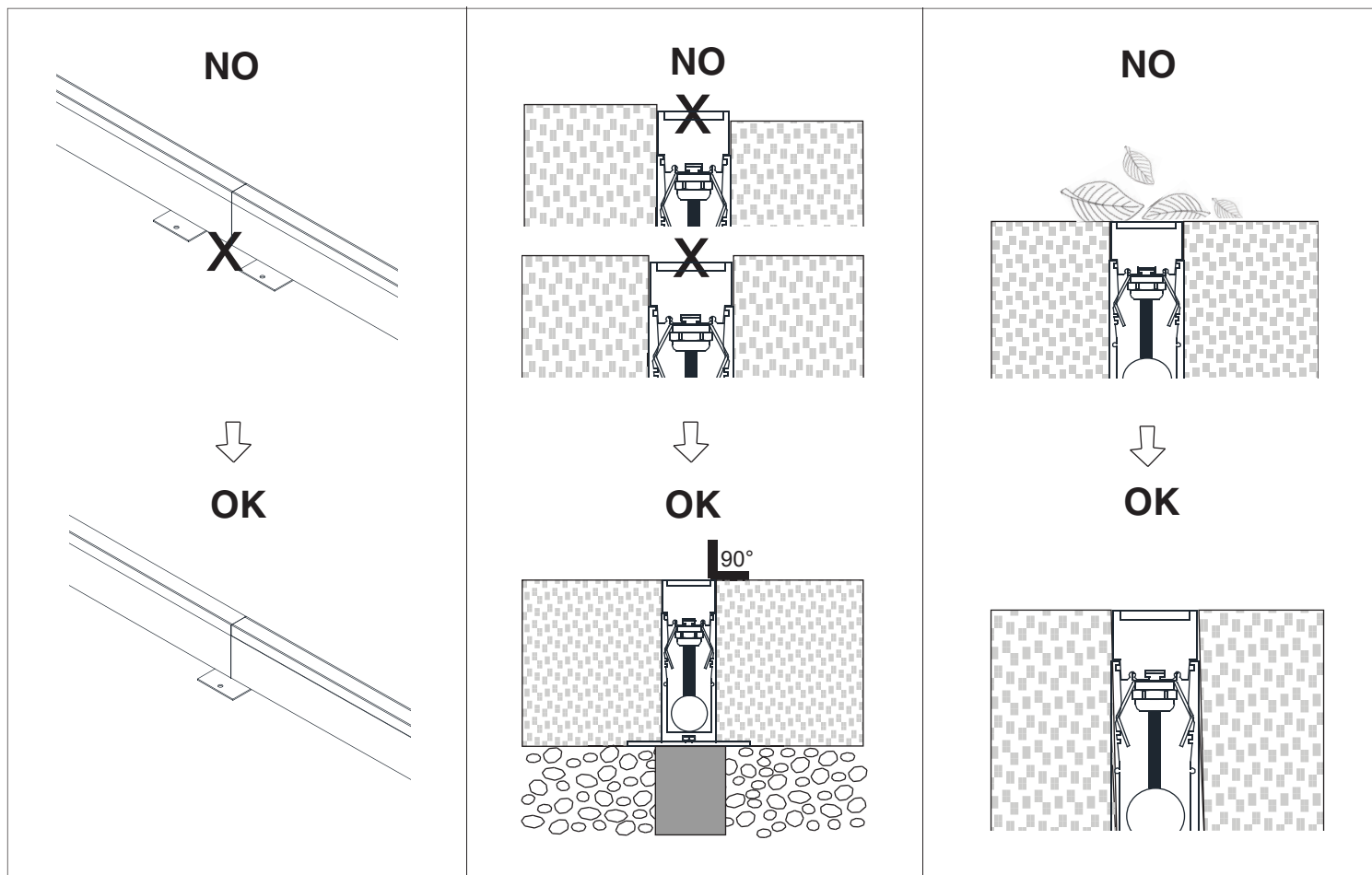
- Pulire la lampada regolarmente con un panno umido. Utilizzare solamente acqua, prodotti di pulizia senza solventi o alcol isopropilico.
- Clean the luminaire regularly with a smooth damp cloth. Only use water or solvent-free cleaning agents or isopropyl alcohol.
- Secondo la direttiva comunitaria WEEE (Waste Electrical and Electronic Equipment) l'apparecchio non può essere smaltito con i rifiuti indifferenziati. Deve essere portato nelle strutture locali per lo smaltimento ed il riciclaggio dei prodotti elettronici.
- In accordance with EU Directive WEEE (Waste Electrical and Electronic Equipment), luminaires must not be disposed of with other household waste. At the end of their life, luminaires must be taken to the appropriate local facility available for the disposal or recycling of electronic products.

		24V	18w/m			max 3500 kg	500 kg	IK10	max 35°C -20°C	
--	--	-----	-------	--	--	-------------	--------	------	-------------------	--

si consiglia la conservazione delle seguenti istruzioni - we suggest you to keep this copy for your files

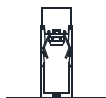
IP67 application



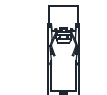
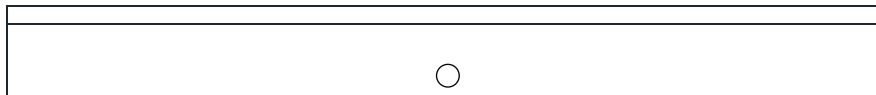


Dimensioni/Dimensions

L=515mm



L=1015mm



L=2015mm

