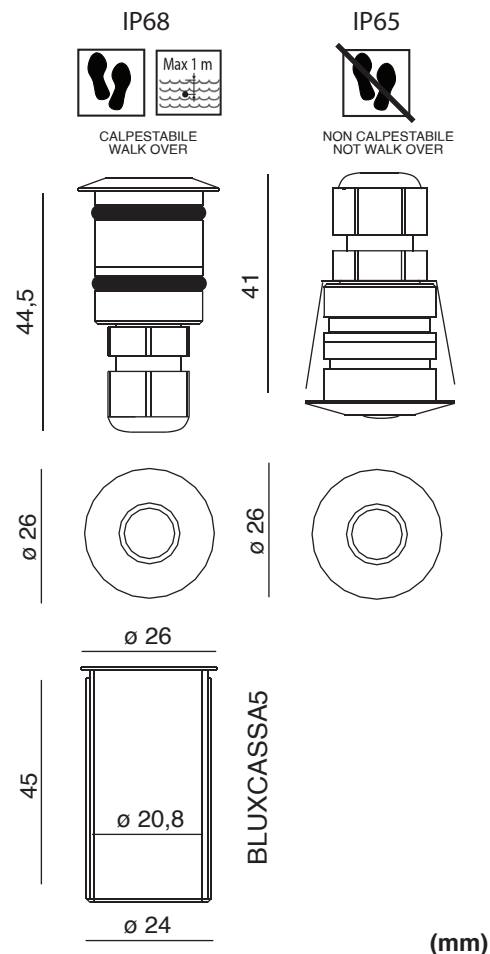
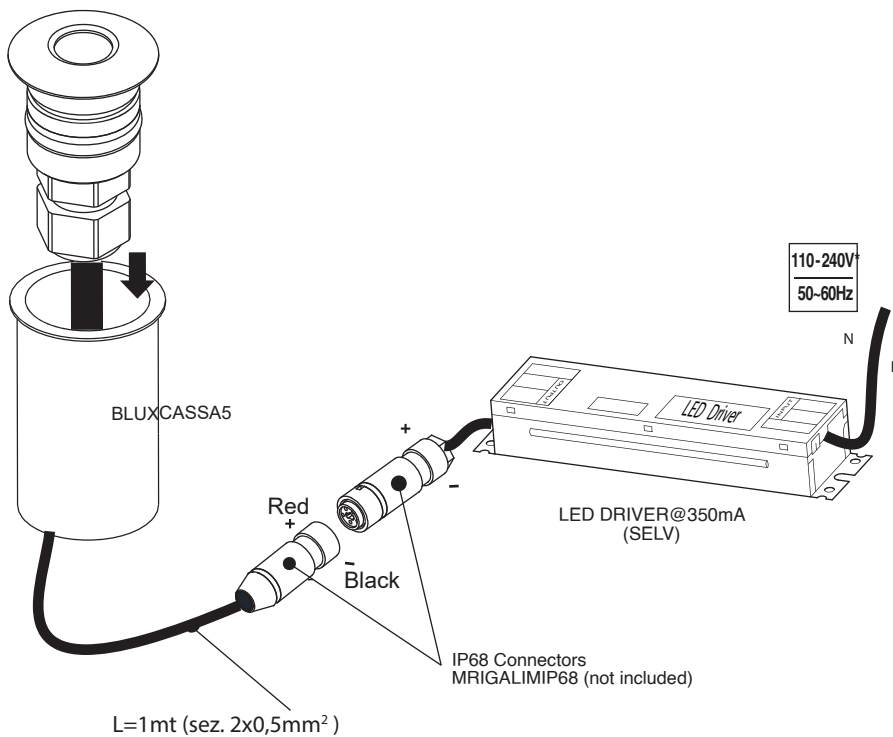
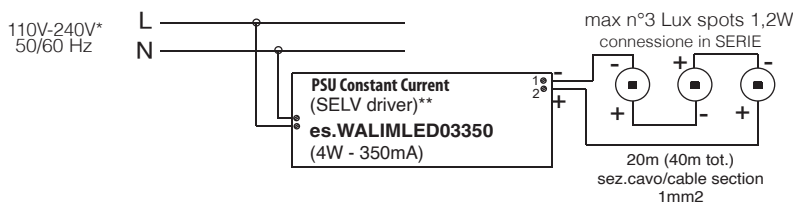


Lux 12 walk over - BLUX0501017_CS
 Lux 12 walk over - BLUX0501017_TF
 Lux 12S - BLUXS0501017_CS



⚠ La morsetteria di alimentazione non è inclusa/the terminal block not included

Esempio di collegamento (connessione in serie) / Example of connection (serial connection)



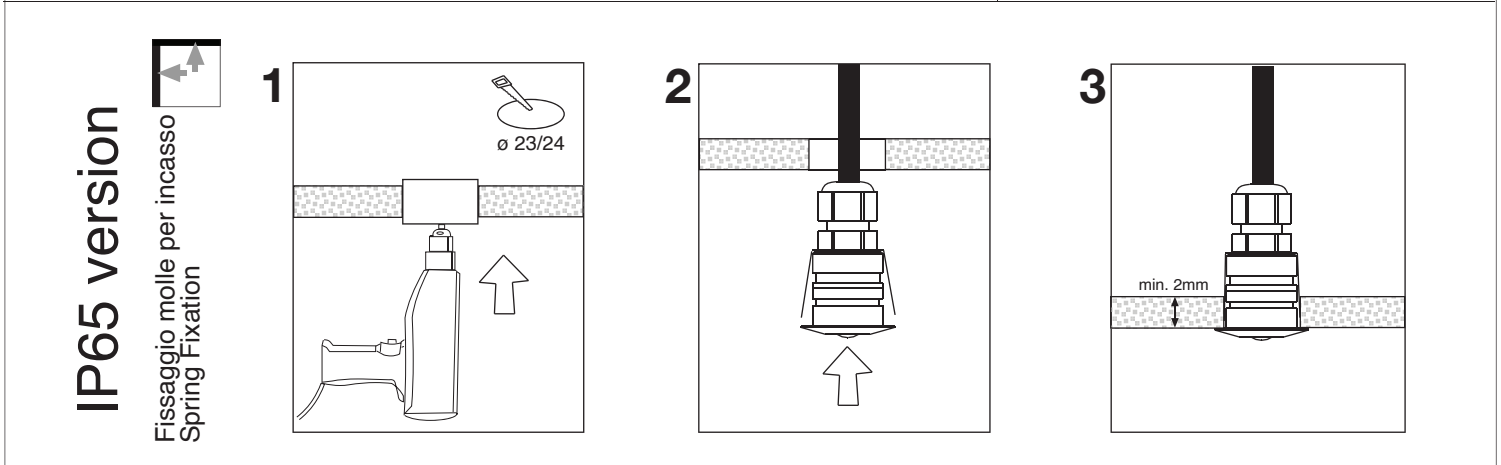
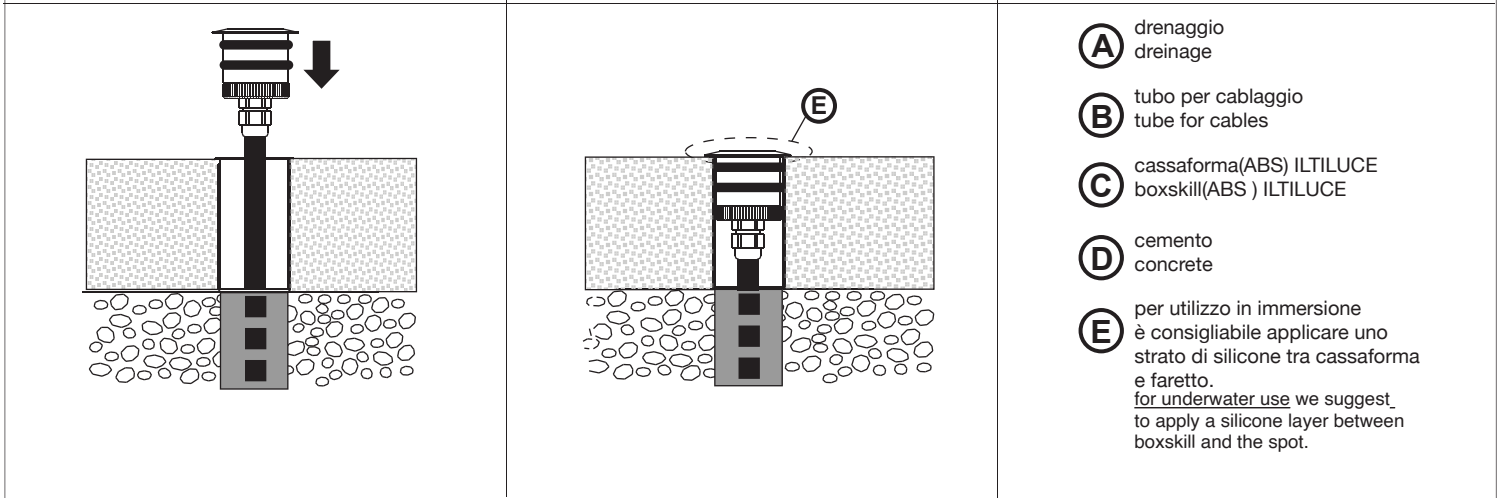
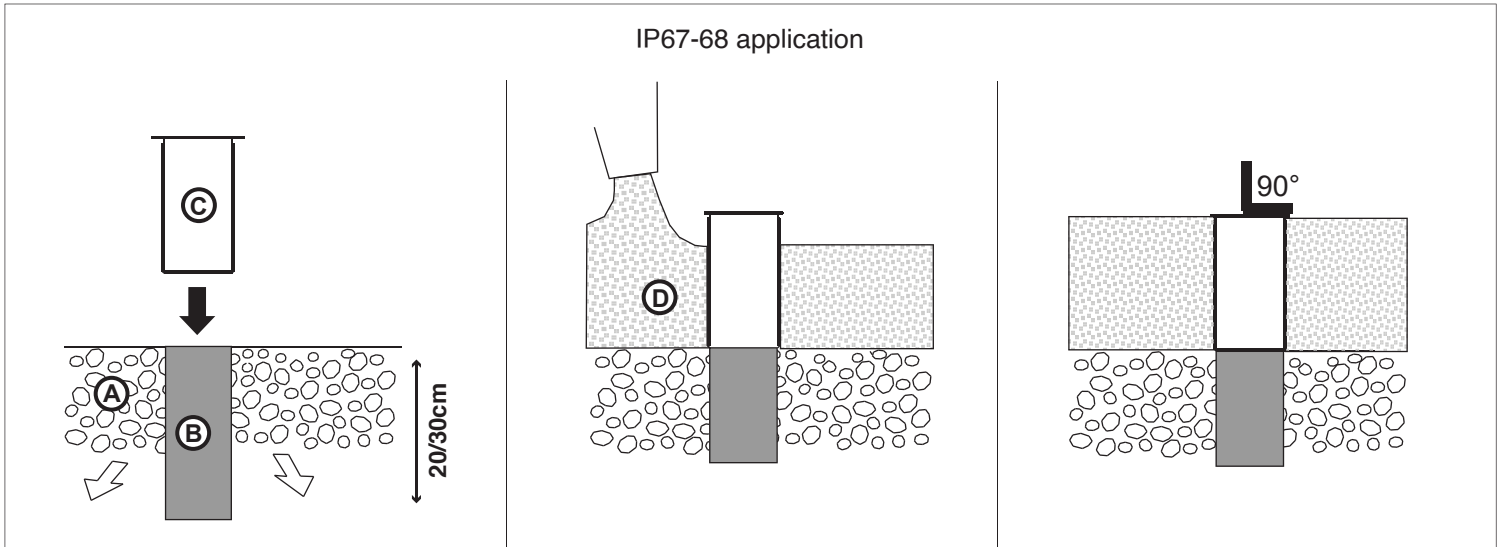
* Verificare la tensione di ingresso supportata dagli alimentatori / Verify the input tension supported from drivers ** Usare un driver SELV / Use a SELV driver.

<p>GENERALI / GENERALS</p>	<ul style="list-style-type: none"> -L'installazione deve essere fatta da personale qualificato. -Installation should be carried out by a suitable qualified installer. -Non aprire il faretto -Do not open the spot. -In caso di guasti, previa autorizzazione al reso di ILTI Luce, il prodotto non dovrà essere aperto, il pressacavo non deve essere smontato e il cavo deve essere tagliato lasciandone almeno 10/15cm. -In case of failure, upon a return authorization of ILTI LUCE, the product will not have to be opened, the cable gland must not be removed and the cable must be cut leaving at least 10/15cm -Tutte le operazioni di cablaggio e manutenzione vanno eseguite con l'interruttore generale in posizione OFF. -All wiring and maintenance must be performed with the main switch in the OFF position. 	<p>MANUTENZIONE/ MAINTENANCE</p>	<ul style="list-style-type: none"> -Togliere tensione prima di eseguire operazioni di manutenzione. -Disconnect main voltage before maintenance operation. -Pulire periodicamente la superficie frontale del faretto. Non utilizzare detersivi a base acida. -Periodically clean the frontal part of the spot. Do not use acid substances. <p> -Per un corretto funzionamento, l'apparecchio necessita di relativo vetro di protezione integro. -For a proper operation, the fitting requires its protective undamaged glass. </p>
-----------------------------------	---	---	---

		1,2W		IP65		kg 0,12	max 35°C	
				IP68			-20°C	

si consiglia la conservazione delle seguenti istruzioni - we suggest you to keep this copy for your files

MADE in ITALY_11 - 2021 (M)



<p>CABLAGGIO/ WIRING</p>	<p>-Effettuare il cablaggio usando un sistema che garantisca almeno il grado IP del faretto. -Make the wiring using a system that guarantees at least the IP grade of the spot.</p> <p>- Dare tensione all'impianto solo dopo aver collegato tutti i LED all'alimentatore. - Connect the fitting to the power supply only after connecting all LED to the driver.</p>	<p>SMALTIMENTO/ DISPOSAL</p>	<p>Secondo la direttiva comunitaria WEEE (Waste Electrical and Electronic Equipment) l'apparecchio non può essere smaltito con i rifiuti indifferenziati. Deve essere portato nelle strutture locali per lo smaltimento ed il riciclaggio dei prodotti elettronici.</p> <p>In accordance with EU Directive WEEE (Waste Electrical and Electronic Equipment), luminaires must not be disposed of with other household waste. At the end of their life, luminaires must be taken to the appropriate local facility available for the disposal or recycling of electronic products.</p>
------------------------------	---	----------------------------------	--

si consiglia la conservazione delle seguenti istruzioni - we suggest you to keep this copy for your files